

Uchwyt odciągowy ODWAC-23-H

Opis

Uchwyt odciągowy ODWAC-23-H służy do podwieszania kabli samonośnych okrągłych o średnicy od 4 do 6 mm oraz płaskich o średnicy $<4 \times <13$ mm.

Zastosowanie

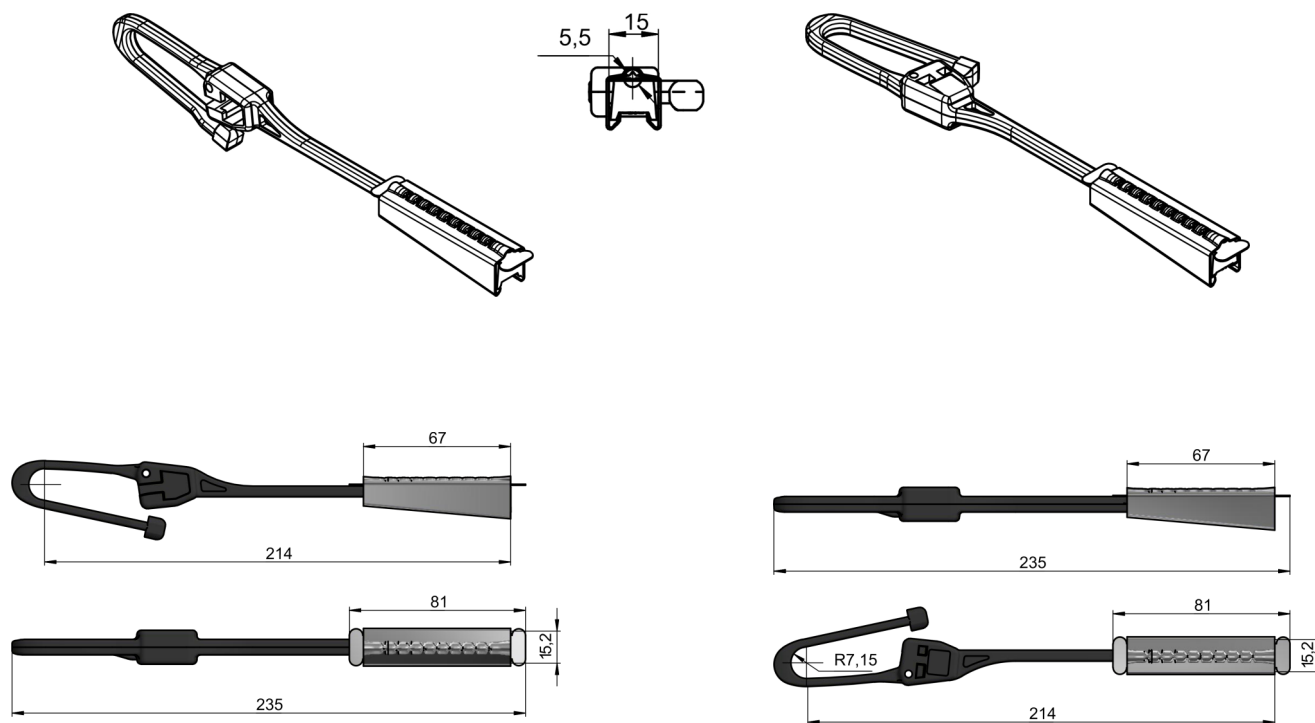
Telekomunikacyjne linie napowietrzne, energetyka, budownictwo, przemysł.



Właściwości

Symbol	Materiał	Średnica kabla płaskiego [mm]	Średnica kabla okrągłego [mm]	Waga [kg]	Max. naprężenie [kN]
ODWAC-23H	tworzywo termoplastyczne odporne na promienie UV stal ocynkowana	$<4 \times <13$	4-6	0,05	0,5

Zdjęcia



Jak zamawiać

ODWAC-23H Uchwyt odciągowy ODWAC-23H